

XLM 35

Módulo eXtended SecuriLine

A partir del estado de fab. 201219 y versión FW 01.01.02
 Versiones de firmware:

- SecuriFire a partir de SRP 1.2
- Integral a partir de 7.3

El XLM 35 es un módulo adicional para la activación de detectores de incendios especiales (SFD) en la línea en bucle del sistema de detección de incendios SecuriFire (SecuriLine eXtended) e Integral (X-Line).

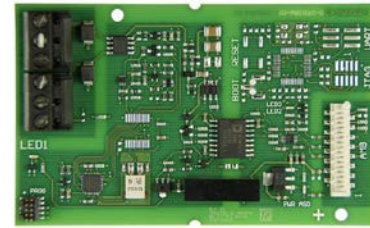


Fig. 1 XLM 35

Descripción

La instalación de un XLM 35 permite que el detector de incendios especial pueda conectarse de forma óptima con el sistema de detección de incendios SecuriFire e Integral a través de la línea en bucle. De este modo, la alerta reglamentaria a la central de detección de incendios de orden superior se envía a través del XLM 35.

Montaje / Instalación

Para montar los módulos adicionales opcionales, en la carcasa del detector de incendios especial hay varios puntos de conexión.

El kit de montaje del XLM 35 incluye el soporte de módulo, el tornillo de fijación y el cable de conexión (cable plano) al Main Board del detector de incendios especial (véase Fig. 2).

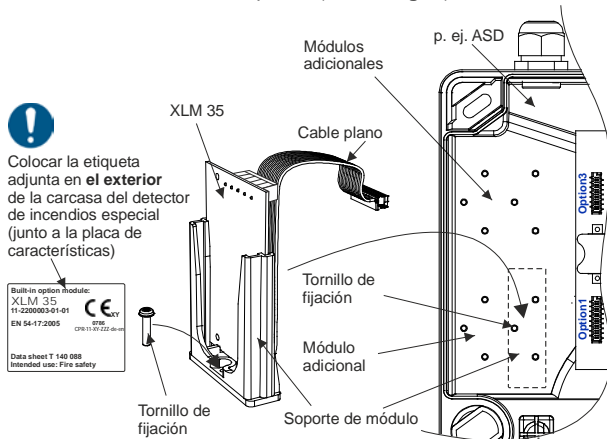


Fig. 2 Montaje del XLM 35

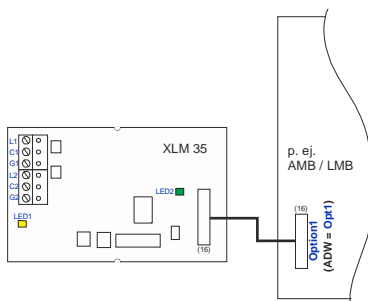


Fig. 3 Conexión del XLM 35

Marcado EN 54-17



Con la instalación y utilización de un XLM 35, los detectores de incendios especiales cumplen las prescripciones de la norma **EN 54-17** (aisladores de cortocircuito). Para que pueda reconocerse el marcado requerido por la norma EN 54-17, al montar el XLM 35, la **etiqueta de marcado** adjunta al módulo se debe pegar bien visible en el **exterior** de la carcasa de los detectores especiales, junto a la placa de características del dispositivo (mismo lado).

Para cumplir los requisitos del reglamento sobre productos de construcción, el XLM **solo** puede instalarse en las carcassas de los siguientes detectores de incendios especiales:

- ASD 531, ASD 532, ASD 533, ASD 535-x
- ADW 535, ADW 535HDx
- LISTEC, SCU 835 ①
- Setronic ILIA CLI / CLI-PRO ①

① En cuanto se disponga de la aprobación corresp.

Programación

El software de configuración «ASD / ADW Config» para acceder al detector de incendios especial ASD 532, ASD 533, ASD 535-x y ADW se inicia a través del software de usuario «SecuriFire Studio» de la central de detección de incendios o del «Integral Application Center». Estos también permiten realizar modificaciones en el detector de incendios especial.



Cualquier reprogramación que se realice desde el sistema de detección de incendios puede, dado el caso, tener como consecuencia el incumplimiento de la norma EN 54. Las adaptaciones o modificaciones en el detector de incendios especial desde el sistema de detección de incendios solo deberá llevarlas a cabo el fabricante o el personal técnico formado por el fabricante.

Visualizaciones

En el XLM 35, dos LED indican el estado de las comunicaciones entre el Main Board, la XLM y la línea en bucle.

LED 1 (amarillo)	Estado del XLM 35 <> línea en bucle (solo se ilumina cuando la alimentación procedente del Main Board es correcta)
Apagado	Sin tensión en la línea en bucle
Encendido	Tensión de la línea en bucle correcta, sin comunicación XLM <> Line
Parpadea (servicio normal)	Comunicación XLM <> Line correcta
LED 2 (verde)	Estado del detector de incendios especial <> XLM 35
Apagado	Sin alimentación desde el Main Board
Parpadea (servicio normal)	Alimentación desde el Main Board correcta, Comunicación XLM <> SFD correcta

Hoja de datos

Puesta en funcionamiento

El XLM 35 se detecta automáticamente al conectar el dispositivo y es vigilado a partir de ese momento. En caso de desmontaje posterior del XLM, p. ej. si no se usa, este debe darse de baja a través del control del Main Board (véase descripción técnica del detector de incendios especial).

Asignación de terminales

Terminal	Señal	SecuriFire / Integral
L1	Datos A	L1
C1	GND A	C1
G1	Pantalla	G1
L2	Datos B	L2
C2	GND B	C2
G2	Pantalla	G2

Núm. máximo de XLM 35 conectables

(véase también la advertencia siguiente)

Como máximo pueden conectarse 32 XLM 35 a cada línea en bucle de pro SecuriFire / Integral (deben tenerse en cuenta las disposiciones y directrices específicas de cada país).



La interconexión y el cableado entre el XLM 35 y la central de detección de incendios SecuriFire o Integral deben realizarse conforme a la descripción técnica del detector de incendios especial (L1 con L1, C1 con C1, etc.).

Dibujo acotado

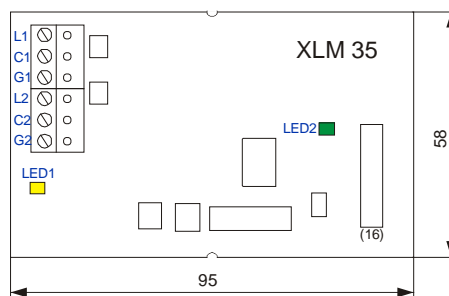


Fig. 4 Dibujo acotado del XLM 35

Números de artículo y piezas de repuesto

Breve descripción	N.º de art.	
XLM 35, incl. kit de montaje	11-2200003-01-XX	
Descripciones técnicas	ASD 531	T 140 416
	ASD 532	T 140 421
	ASD 533	T 140 287
	ASD 535	T 131 192
	ADW 535	T 140 358
	ADW 535HDx	T 140 458
	SCU 835	Véase el sitio web
	CLI / CLI-PRO	del fabricante
Hojas de datos	ASD 531	T 140 417
	ASD 532	T 140 422
	ASD 533	T 140 288
	ASD 535	T 131 193
	ADW 535	T 140 359
	SCU 835	Véase el sitio web
	CLI / CLI-PRO	del fabricante
Instr. de funcionamiento	ADW 535HDx	T 140 459

Datos técnicos

Tipo	XLM 35 (versión con recubrimiento)	
Tensión de servicio desde el Main Board	5	V-CC
Consumo de corriente máx.	20	mA
Condiciones ambientales según IEC 60721-3-3 / EN 60721-3-3	3K5 / 3Z1	clase
Condiciones ambientales ampliadas:		
• Rango de temperaturas XLM 35	-30 – +70	°C
• Temperatura máxima de almacenamiento permitida (sin condensación)	-30 – +70	°C
• Condiciones ambientales de humedad (temporalmente sin condensación)	95	% hum. rel.
• Condiciones ambientales de humedad (permanente)	70	% hum. rel.
Bornes de conexión enchufables	2,5	mm ²
Homologaciones (tras la instalación en la carcasa del SFD ①, véase también en «Marcado EN 54-17»)	EN 54-17	
Dimensiones (anch. x alt. x prof., sin/con embalaje)	95 x 58 x 17 / 155 x 108 x 64	
Peso (incl. el soporte del módulo, sin/con embalaje)	62 / 130	

① SFD: detector de incendio especial (Special Fire Detector)

Modificaciones del índice «f» en todas las páginas